

POMPES CENTRIFUGES SANITAIRES Série CSK

Pompe centrifuge à impulseur ouvert avec palier indépendant et roulement lubrifié. Réalisées spécifiquement pour les installations agroalimentaires, pharmaceutiques, chimiques et traitements des eaux.

Modularité maximum des composants.

Parties en contact avec le fluide fabriquées en acier inoxydable CF-3M 1.4404 / AISI 316L.

Fonderies obtenues par procédé à cire perdue et traitement de finition par polissage électrochimique garantissant un niveau optimal de la finition superficielle.

Sur requête, possibilité de finition spéciale jusqu'à $Ra < 0,5 \mu m$ (sauf tailles 125 et 150). Étudiées et fabriquées pour garantir l'absence de zone de rétention et être idoines pour les cycles de lavage NEP / CIP.

Fermeture du corps par collier. Facilement démontable pour l'inspection, le nettoyage ou la maintenance.



HYGIENE



BIOTECHNOLOGY

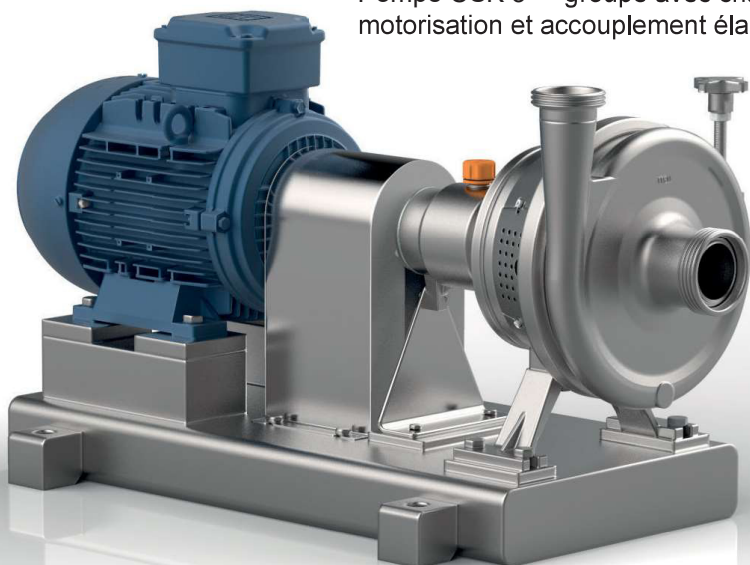


INDUSTRIAL



Pompe CSK arbre nu.

Pompe CSK 3^{ème} groupe avec châssis, motorisation et accouplement élastique



En outre, le refoulement peut être ajusté en rotation dans toutes les directions (sauf tailles 125 et 150).

Pour les ambiances particulièrement agressives, les pompes CSK peuvent être réalisées sur requête dans les matériaux suivants:

- Superduplex
- Acier au nickel

Note: après avoir vérifié la disponibilité avec CSF.

Sur demande il est possible de les avoir aussi en exécution selon les normes ATEX.

DONNÉES TECHNIQUES

Débits jusqu'à 570 m³/h

Hauteur 100 mH₂O

Pression de service maximale 10 bar jusqu'à 100 ° C

Plage de température -20 ° + 100 °

(sur demande jusqu'à 140 ° C pour eau et jusqu'à 190°C pour huile alimentaire, à spécifier à la commande).

Rendement optimal et valeur minimisée de NPSH.

Exécution garniture:

Garniture mécanique normalisée EN 12756, ISO 3069.

Garniture simple interne

Garniture simple externe avec arrosage

Garniture double avec arrosage

Matériaux des joints (FDA et règl. européen 1935/2004):

Nitrile (NBR)

Éthylène-propylène (EPDM)

Fluorure spécial

Fluorure (FPM - FKM)

FEP

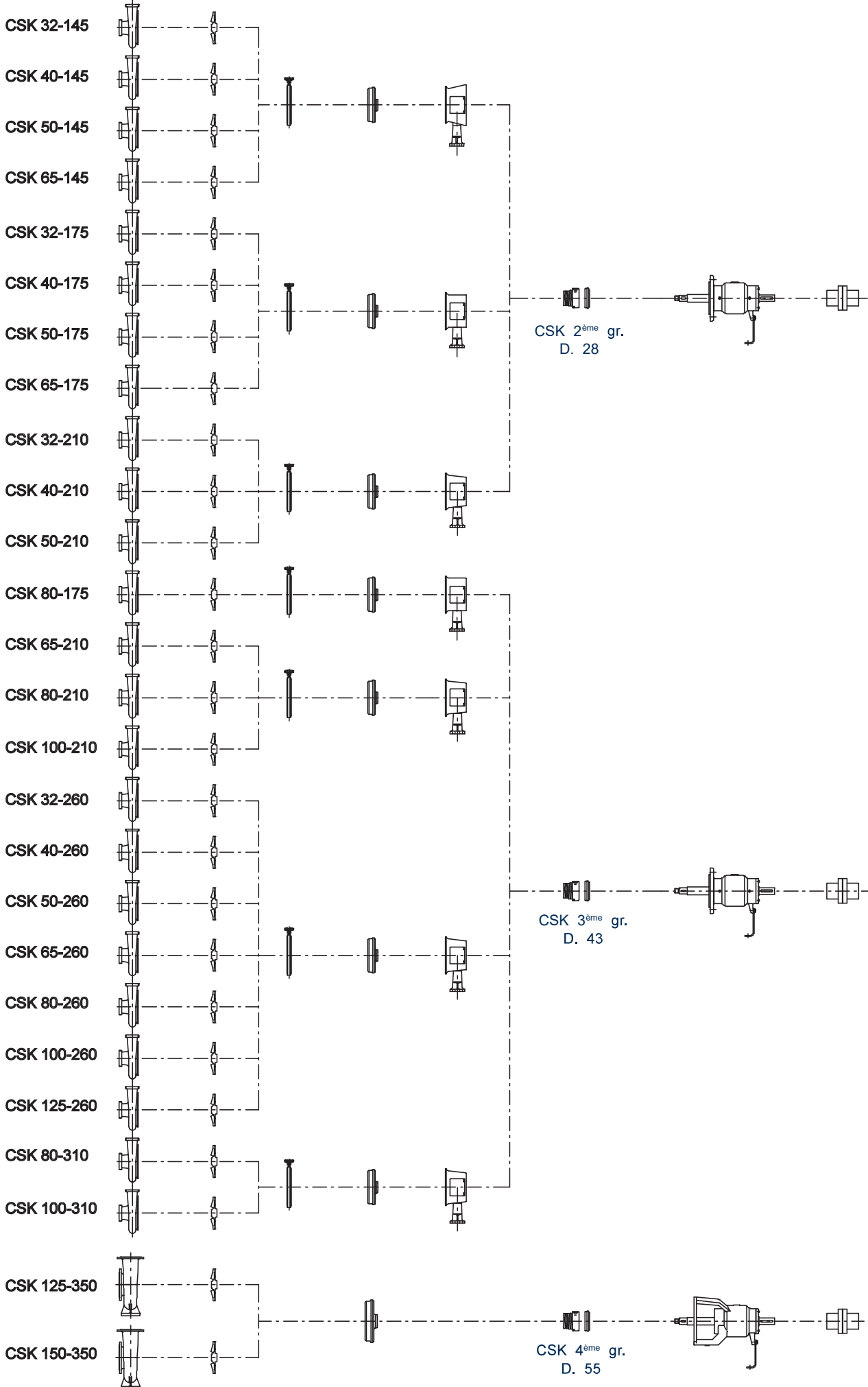
FFPM - FFKM

Silicone

Raccordements:

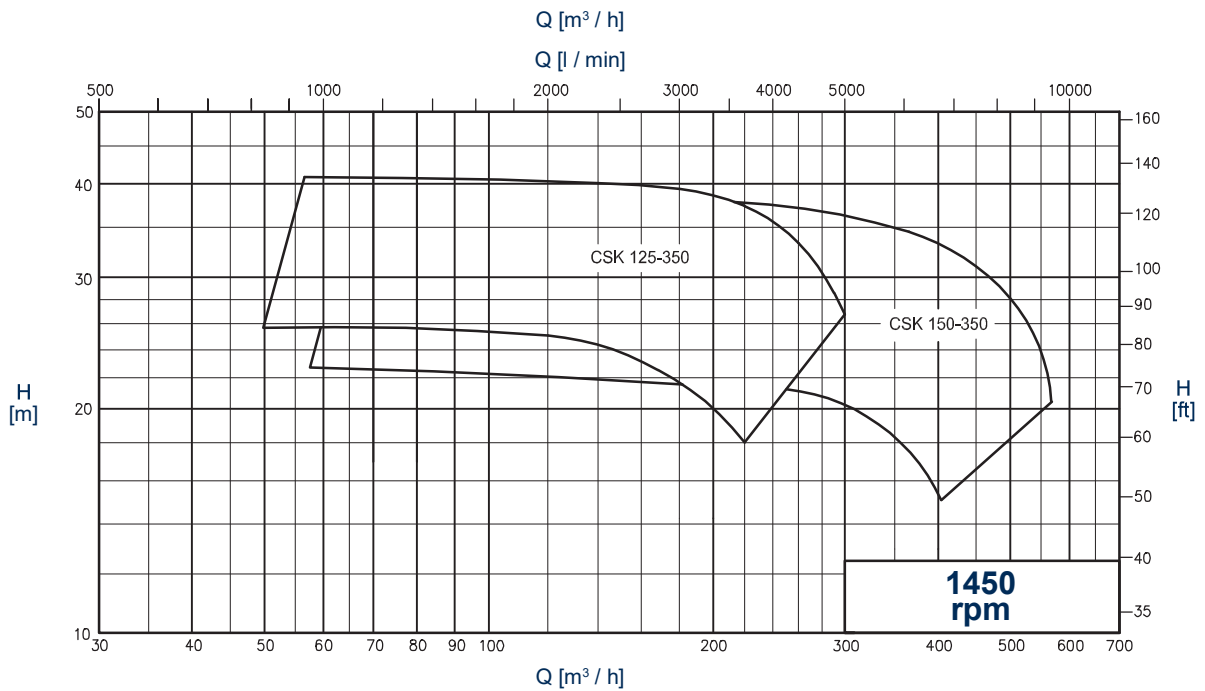
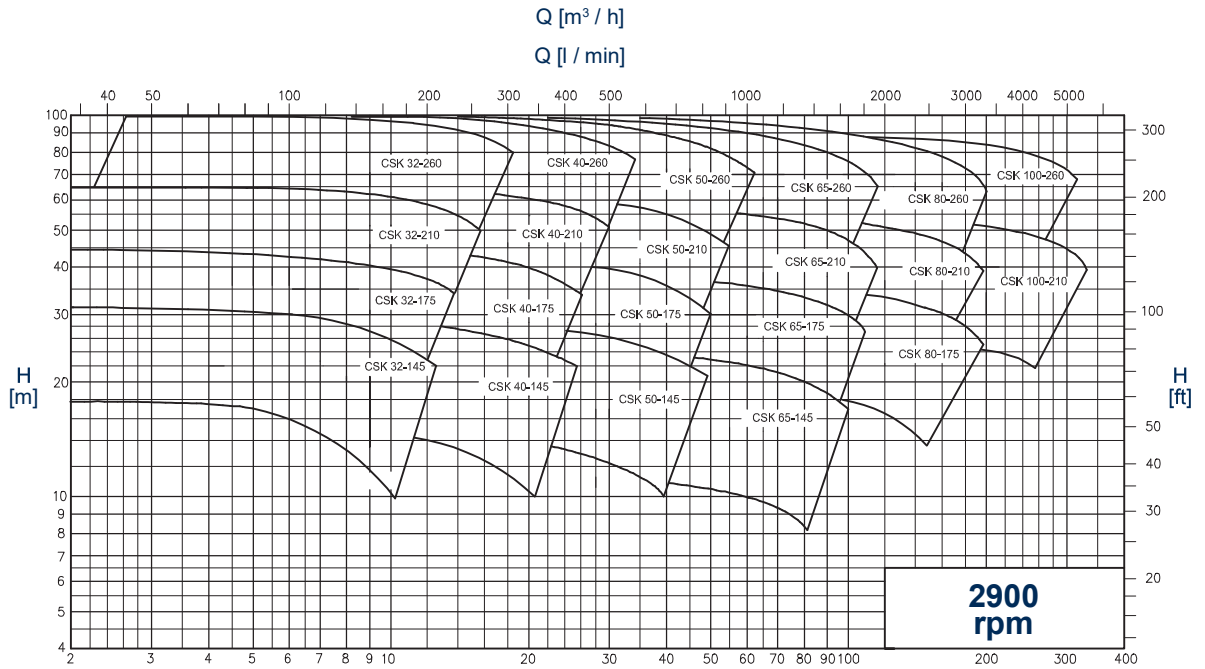
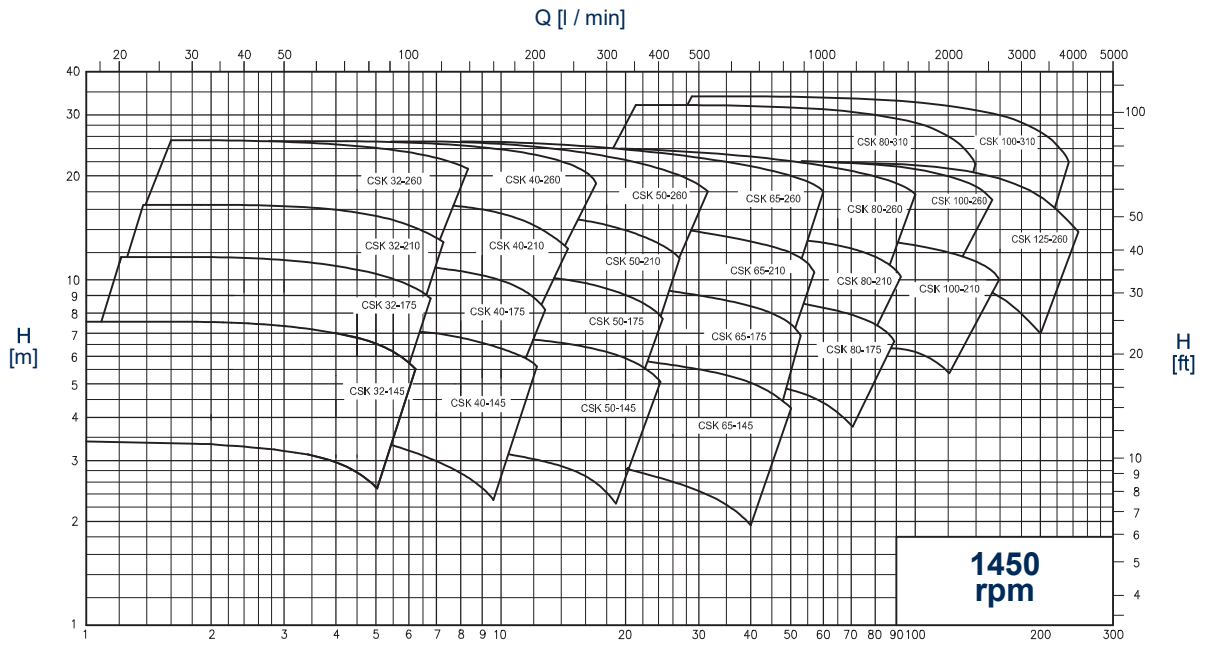
DIN - SMS - IDF - BS/RJT - DS - CLAMP et bride EN1092-1 PN16 les rendent compatibles à toutes les normes internationales.

Une large gamme dimensionnelle articulée en 26 modèles répartis en 3 groupes.

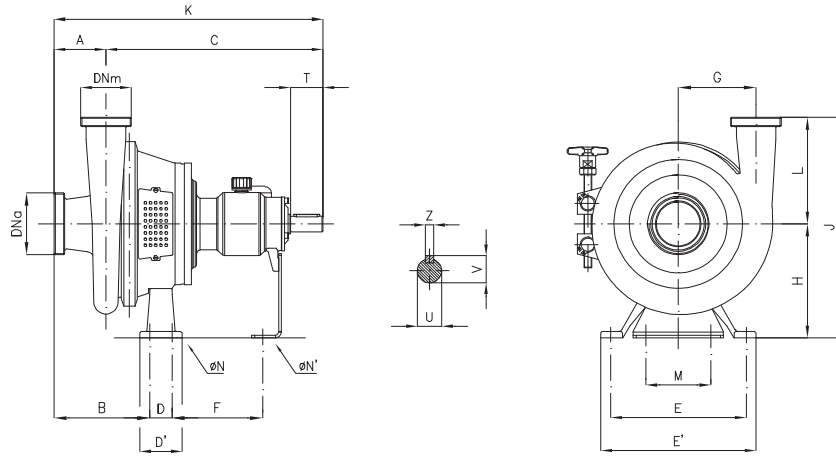


COURBES DE PERFORMANCE

(Prestations relevées avec de l'eau (H₂O) à 20°C – 1013 mbar, Données non contractuelles)

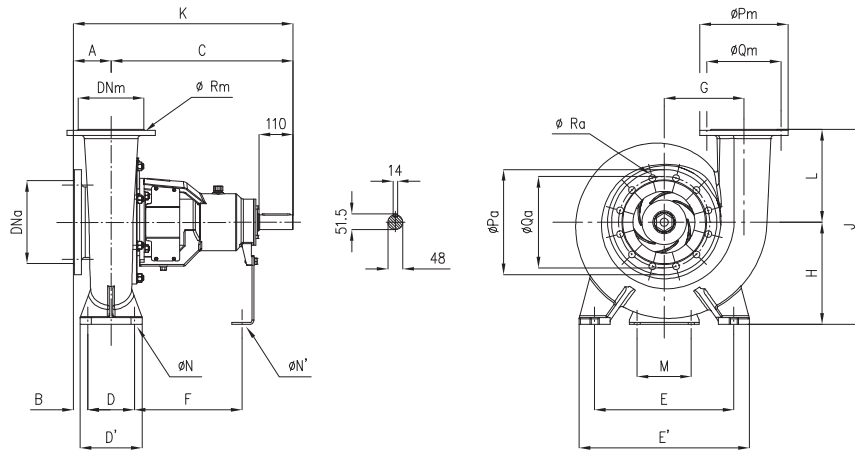


DIMENSIONS D'ENCOMBREMENT



Mesures non contractuelles - DN = Raccords femelle DIN 11851 - Exécution avec moteur standard IEC - EN

Pompe	DNa	DNm	A	B	C	D	D'	E	E'	F	G	H	K	J	L	M	N	N'	T	U	V	Z
CSK 32-145	40	32	80	135	335	60	85	208	240	128	85	176	415	321	145	100	11	10	50	24	27	8
CSK 32-175	40	32	80	136	334	60	85	208	240	127	95	176	414	326	150	100	11	10	50	24	27	8
CSK 32-210	40	32	80	136	335	60	85	208	240	127	110	176	415	341	165	100	11	10	50	24	27	8
CSK 32-260	50	32	90	144	468	80	106	300	340	202	140	225	558	397	172	110	14	12	80	32	35	10
CSK 40-145	50	40	80	136	335	60	85	208	240	128	90	176	415	309	133	100	11	10	50	24	27	8
CSK 40-175	50	40	80	138	337	60	85	208	240	126	95	176	417	326	150	100	11	10	50	24	27	8
CSK 40-210	50	40	80	138	337	60	85	208	240	126	115	176	417	341	165	100	11	10	50	24	27	8
CSK 40-260	50	65	100	154	468	80	106	300	340	202	145	225	568	397	172	110	14	12	80	32	35	10
CSK 50-145	65	50	80	138	337	60	85	208	240	127	95	176	417	321	145	100	11	10	50	24	27	8
CSK 50-175	65	50	80	139	337	60	85	208	240	126	100	176	417	326	150	100	11	10	50	24	27	8
CSK 50-210	65	50	80	138	337	60	85	208	240	126	120	176	417	341	165	100	11	10	50	24	27	8
CSK 50-260	65	50	90	146	471	80	106	300	340	202	145	225	561	400	175	110	14	12	80	32	35	10
CSK 65-145	80	65	79	141	341	60	85	208	240	128	112	176	420	321	145	100	11	10	50	24	27	8
CSK 65-175	80	65	80	142	340	60	85	208	240	127	120	176	420	326	150	100	11	10	50	24	27	8
CSK 65-210	80	65	90	149	474	80	106	300	340	202	135	225	564	390	165	110	14	12	80	32	35	10
CSK 65-260	80	65	100	158	473	80	106	300	340	202	155	225	573	430	205	110	14	12	80	32	35	10
CSK 80-175	100	80	100	166	479	80	106	300	340	200	139	217	579	381	164	110	14	12	80	32	35	10
CSK 80-210	100	80	100	161	476	80	106	300	340	202	145	225	576	389	164	110	14	12	80	32	35	10
CSK 80-260	100	80	100	161	476	80	106	300	340	202	165	225	576	424	209	110	14	12	80	32	35	10
CSK 100-210	125	100	111	178	483	80	106	300	340	202	161	225	593	439	214	110	14	12	80	32	35	10
CSK 100-260	125	100	115	178	478	80	106	300	340	202	186	225	593	441	216	110	14	12	80	32	35	10
CSK 100-310	125	100	115	181	482	80	106	300	340	202	215	238	597	497	259	110	14	12	80	32	35	10
CSK 125-260	150	125	110	182	487	80	106	300	340	202	206	225	597	441	216	110	14	12	80	32	35	10



Mesures non contractuelles - DN = Raccords Bride UNI EN 1092-1 PN16

Pompe	DNa	DNm	A	B	C	D	D'	E	E'	F	G	H	K	J	L	M	N	N'	Ø Pm	Ø Pa	Ø Qm	Ø Qa	Ø Ra	Ø Rm	n° fori a	n° fori m
CSK 125-350	150	125	122	47	586	150	200	400	500	346	232	280	708	580	300	110	22	14	250	285	210	240	22	18	8	8
CSK 150-350	200	150	122	47	580	150	200	450	550	348	258	330	702	630	300	175	22	20	285	340	240	295	22	22	12	8



A-PF Solutions s.r.l.

+32 (0)478 29 26 69

info@apfs.be

www.apfs.be



Toutes les indications, les données et les représentations (exécutées de toutes façons) reportées dans cette publication sont indicatives et ne sont pas contraignantes. C.S.F. INOX n'assume aucune garantie, ni obligation, sur l'exploitation de ce document ni sur les informations qu'il reporte. En particulier, C.S.F. INOX ne répond pas des omissions ou des erreurs des données et des dessins reportés ici. Il est précisé que les données techniques, les informations et les représentations reportées dans ce document ont seulement une valeur purement indicative et approximative. C.S.F. INOX se réserve le droit de modifier à tout moment et sans préavis les données, les dessins et les informations reportées dans ce document.