



## POMPES CENTRIFUGES SANITAIRES ASEPTIQUES Série CSD



HYGIENE BIOTECHNOLOGY INDUSTRIAL

*Pompe centrifuge à impulseur ouvert en exécution monobloc.  
La série CSD en version aseptique est équipée d'une barrière de protection de vapeur entre le produit et l'environnement extérieur.*

*Elle consiste en deux systèmes de rinçage différents: un circuit avec eau surchauffée pour la garniture mécanique et l'autre avec vapeur pour les parties de la pompe à contact avec le produit.*

*Parties en contact avec le fluide fabriquées en acier inoxydable CF-3M 1.4404 / AISI 316L. Fonderies obtenues par procédé à cire perdue et traitement de finition par polissage électrochimique garantissant un niveau optimal de finition.*

*Sur demande, possibilité de finition spéciale jusqu'à  $Ra < 0,5 \mu m$ .*

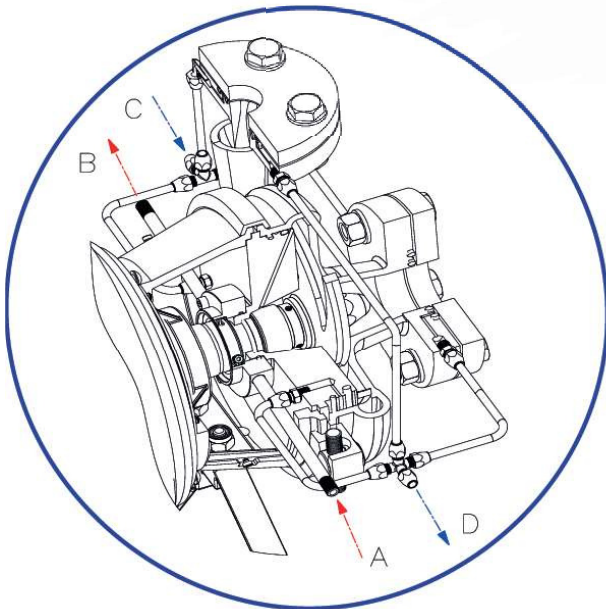
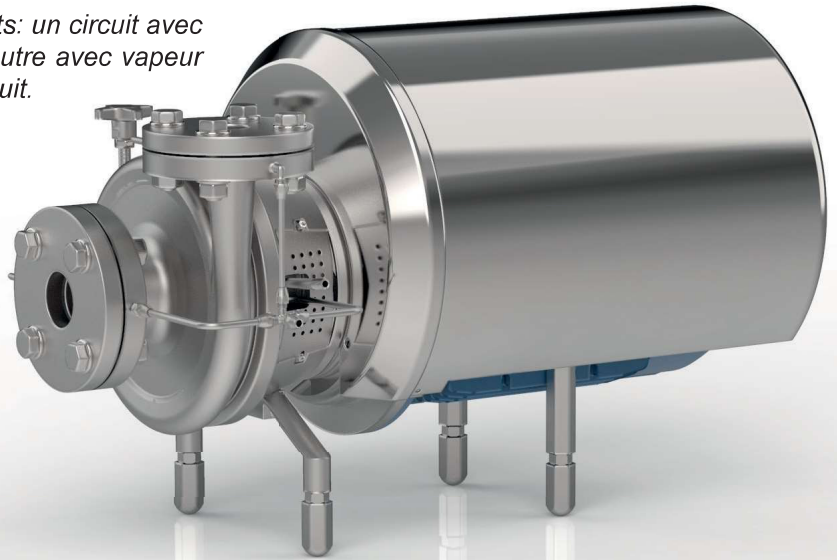
*Fermeture du corps par collier. Facilement démontable pour l'inspection, le nettoyage ou la maintenance.*

*Motorisation indépendante IEC.*

*Pour les ambiances particulièrement agressives, les pompes CSD peuvent être réalisées sur demande dans les matériaux suivant:*

- Superduplex
- Acier au nickel

*Note: après avoir vérifié la disponibilité avec CSF*



Connexions aux tuyaux de rinçage: 1/8" GAS

Entrée rinçage garniture mécanique

Sortie rinçage garniture mécanique

Entrée rinçage barrière corps / couvercle et brides raccords aspiration et refoulement

Sortie rinçage barrière corps / couvercle et brides raccords aspiration et refoulement

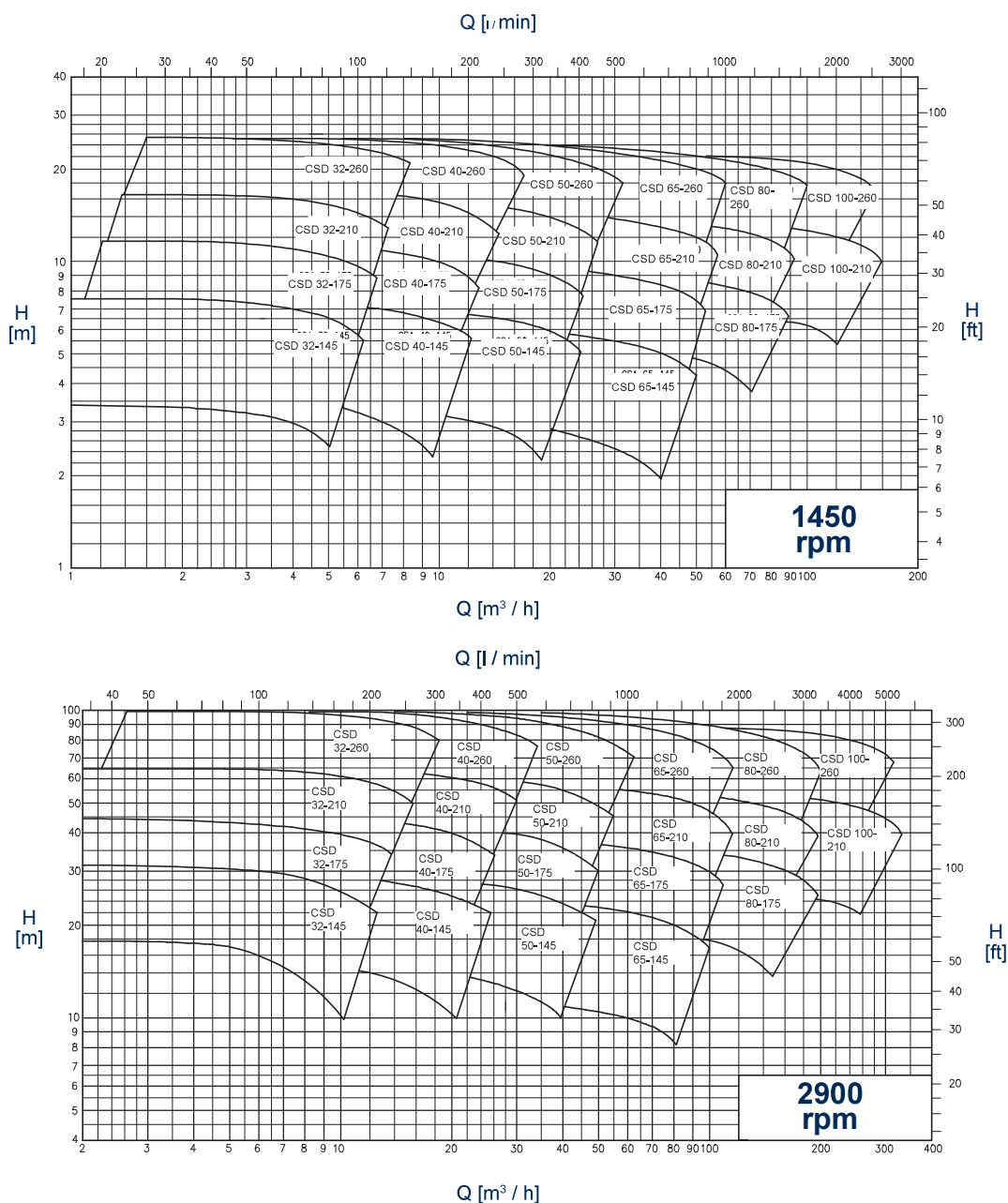
Barrière de protection vapeur

La tuyauterie convoyant la vapeur doit être reliée au raccord d'entrée "C" prévu sur la pompe. la vapeur, en circulant à l'intérieur du circuit prédisposé entre corps / couvercle et brides d'aspiration et refoulement, crée une barrière stérile qui protège le produit pompé. La tuyauterie de sortie vapeur doit être connectée au raccord "D" La tuyauterie convoyant l'eau surchauffée pour le refroidissement de la garniture radiale doit être reliée à l'entrée au raccord "A" et à la sortie au raccord "B".

Note: Pour un bon fonctionnement de la pompe, il est important que le liquide de rinçage commence à circuler dans la chambre de la garniture avant le démarrage de la pompe et s'interrompt seulement après l'arrêt de la pompe. Le branchement de la sortie vapeur D doit être réalisé en circuit fermé afin d'éviter le contact avec l'atmosphère.

## COURBES DE PERFORMANCE

(Prestations relevées avec de l'eau (H<sub>2</sub>O) à 20°C – 1013 mbar, Données non contractuelles)



## DONNÉES TECHNIQUES

Débits jusqu'à 300 m<sup>3</sup>/h  
 Hauteur 90 mCE maxi  
 Pression de service maximale 10 bar jusqu'à 100 ° C  
 Plage de température -20 ° + 100 °  
 Rendement optimal et valeur minimisée de NPSH.

### Raccordements:

Bride UNI EN1092-1 PN16.

### Exécution garniture:

Garniture mécanique interne normalisée EN12756, ISO3069 en exécution protégée, balancée et bidirectionnelle.

Garniture simple interne avec barrière de protection externe "V".

Le système de garniture "exécution V" est composé d'une garniture mécanique interne, protégée, balancée et bidirectionnelle normalisée EN 12756, ISO 3069 à contact direct avec le produit et une garniture externe radiale pour le liquide de rinçage.

Utiliser liquide stérile avec débit 0.5 + 1 l/min et pression ≤ 1 Bar.

### Données techniques de stérilisation:

Pression maximale vapeur: 3 Bar

Température maximale vapeur : 130°C

### Matériaux des joints (FDA et règl. européen 1935/2004):

Nitrile (NBR)

Éthylène-propylène (EPDM)

Fluorure spécial

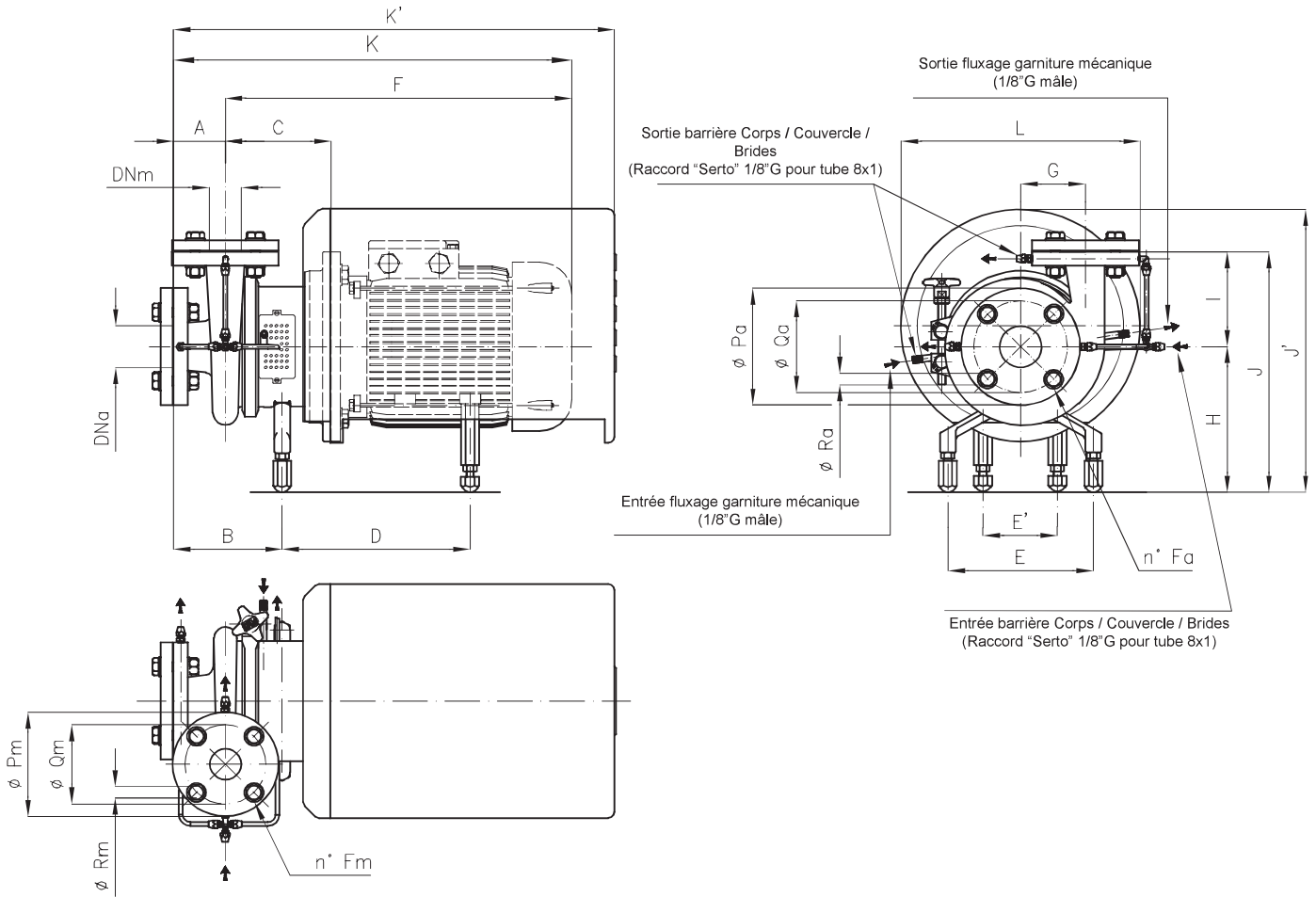
Fluorure (FPM - FKM)

FEP

FFPM - FFKM

Silicone

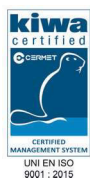
## DIMENSIONS D'ENCOMBREMENT



Mesures non contractuelles - DN = Brides UNI EN 1092-1 PN16 - Exécution avec moteur standard IEC - EN

Pompe	Taille IEC	DNa	DNm	A	B	C	D	E	E'	F	G	H	K	K'	I	J	J'	L	Ø Pa	Ø Qa	Ø Ra	Ø fa	Ø Rm	Ø Qm	Ø Rm	Ø fm	
CSD 32-145	80	40	32	80	167	138	231	225	-	372	85	208	452	566	135	343	372	298	150	110	18	4	140	100	18	4	
	90									419			499														
	100									475			555														
	112									468			548														
CSD 32-175	80	40	32	80	167	139	231	225	-	373	95	213	453	567	135	348	377	298	150	110	18	4	140	100	18	4	
	90									420			500														
	100									476			556														
	112									469			549														
CSD 32-210	80	40	32	88	166	139	231	225	-	373	110	221	461	575	155	376	385	298	150	110	18	4	140	100	18	4	
	90									420			508														
	100									476			564														
	112									469			549														
	132 M-S									180			546														634
	132 MB									185			584														672
CSD 32-260	80	50	32	90	184	163	231	225	-	444	140	221	534	601	177	398	385	298	165	125	18	4	140	100	18	4	
	90									493			590														
	100									500			649														
	112									493			583														
	132 M-S									180			570														660
	132 MB									185			608														698
CSD 40-145	80	50	40	80	168	139	231	225	-	373	90	208	453	567	133	341	372	298	165	125	18	4	150	110	18	4	
	90									420			501														
	100									476			556														
	112									469			549														
CSD 40-175	80	50	40	80	169	141	231	225	-	375	95	213	455	569	140	353	377	298	165	125	18	4	150	110	18	4	
	90									422			502														
	100									478			558														
	112									471			551														
	132 M-S									180			549														629
	132 MB									185			587														667
CSD 40-210	80	50	40	80	161	141	231	225	-	375	115	221	455	569	165	386	385	298	165	125	18	4	150	110	18	4	
	90									422			502														
	100									478			558														
	112									471			551														
	132 M-S									180			549														629
	132 MB									185			587														667

Pompe	Taille IEC	DNa	DNm	A	B	C	D	E	E'	F	G	H	K	K'	I	J	J'	L	Ø Pa	Ø Qa	Ø Ra	Ø fa	Ø Rm	Ø Qm	Ø Rm	Ø fm		
CSD 40-260	90	50	40	100	194	163	231	225	-	444	145	238	544	611	167	388	385	298	165	125	18	4	150	110	18	4		
	100					164	301			500			600	681		443	330											
	112					185	292			290			180	570		670	724	460									370	
	132 M-S						290			185			608	708		779	414	510									430	
	160					225	412			230			719	819		978	414	510									430	
180	532	279	785	885	1094		579	420																				
CSD 50-145	80	65	50	86	170	141	231	225	-	374	95	208	542	577	145	353	372	298	185	145	18	4	165	125	18	4		
	90					142	301			422			510	646		370	430	330										
	100						478			566			646	370		430	330											
	112					164	274			471			559	691		447	370											
	132						549			637			691	447		370												
CSD 50-175	80	65	50	80	169	141	231	225	-	374	100	213	454	569	150	363	377	298	185	145	18	4	165	125	18	4		
	90					142	301			422			502	638		380	435	330										
	100						478			558			638	435			330											
	112					164	275			180			549	629		683	452	370										
	132 M-S						273			185			587	667		738		493									430	
	132 MB					208	400			230			702	782		937	493	430										
160	208	400	230	702	782		937	493	430																			
CSD 50-210	90	65	50	80	161	141	231	225	-	422	120	238	502	569	170	391	385	298	185	145	18	4	165	125	18	4		
	100					142	301			478			551	638		408	443	330										
	112						471			551			638	443			330											
	132 M-S					164	283			180			549	629		683	460	370										
	132 MB						281			185			587	667		738		501									430	
	160					208	408			230			702	782		937	501	430										
180	223	532	279	783	863		1072	418	580	420																		
CSD 50-260	100	65	50	90	186	165	301	225	-	501	145	238	591	671	175	413	443	330	185	145	18	4	165	125	18	4		
	112					228	412			230			722	812		971	422	510									430	
	160						532			279			788	878		1087		579									420	
	180					228	412			230			722	812		971	579	420										
CSD 65-145	80	80	65	79	173	145	231	225	-	379	112	208	458	572	145	353	372	298	200	160	18	8	185	145	18	4		
	90					146	301			426			505	642		370	430	330										
	100						482			555			642	430			330											
	112					168	274			180			553	632		686	447	370										
	132 M-S						272			185			591	670		741		447									370	
	132 MB					212	399			230			706	785		940	488	430										
160	212	399	230	706	785		940	488	430																			
CSD 65-175	90	80	65	80	172	144	231	225	-	425	120	213	505	572	150	363	377	298	200	160	18	8	185	145	18	4		
	100					145	301			481			554	641		380	435	330										
	112						474			554			641	435			330											
	132 M-S					167	275			180			552	632		686	452	370										
	132 MB						273			185			590	670		741		452									370	
	160					211	400			230			705	785		940	493	430										
180	224	531	279	784	864		1073	391	573	420																		
CSD 65-210	90	80	65	90	189	168	231	225	-	449	135	221	539	605	175	396	385	298	200	160	18	8	185	145	18	4		
	100					169	301			505			595	675		413	443	330										
	112						498			588			675	413			443	330										
	160					231	412			230			725	815		974	422	510									430	
	180						532			279			791	881		1090		579									420	
CSD 65-260	100	80	65	100	198	168	301	225	-	504	155	238	604	684	205	443	443	330	200	160	18	8	185	145	18	4		
	112					190	292			180			575	675			729	460									370	
	132 M-S						290			185			613	713			785										460	370
	132 MB					230	412			230			724	824			983	452									510	430
	160						532			279			790	890			1099										579	420
180	230	412	230	724	824	983	579	420																				
CSD 80-175	100	100	80	100	205	174	301	225	-	510	139	230	610	690	164	394	435	330	220	180	18	8	200	160	18	8		
	112					195	290			180			580	680		734	452	370										
	132 M-S						411			230			730	830		989		504									430	
	160					236	531			279			796	896		1105	405	573									420	
180	236	531	279	796	896		1105	573	420																			
CSD 80-210	100	100	80	100	201	171	301	225	-	507	145	238	607	687	185	423	443	330	220	180	18	8	200	160	18	8		
	112					193	292			180			578	678			732	460									370	
	132 M-S						292			180			578	678			732										460	370
	160					233	412			230			727	827			986	432									510	430
180	532	279	793	893	1102		579	420																				
CSD 80-260	100	100	80	100	201	171	301	225	-	507	165	238	607	687	209	447	443	330	220	180	18	8	200	160	18	8		
	112					200	292			180			585	696		750	452	460									370	
132	240	532	225	180	585		696	750	452	460	370																	
180		240	532	225	180	585	696	750	461	579	420																	
CSD 100-210	132 MB	125	100	115	218	195	290	225	-	618	186	238	733	804	216	454	460	370	250	210	18	8	220	180	18	8		
	160					235	412			230			729	844		1003	463	510									430	
	180						532			279			795	910		1118		579									420	



A-PF Solutions s.r.l.

+32(0)478 29 26 69

Info@apfs.be

www.apfs.be



Toutes les indications, les données et les représentations (exécutées de toutes façons) reportées dans cette publication sont indicatives et ne sont pas contraignantes. C.S.F. INOX n'assume aucune garantie, ni obligation, sur l'exploitation de ce document ni sur les informations qu'il reporte. En particulier, C.S.F. INOX ne répond pas des omissions ou des erreurs des données et des dessins reportés ici. Il est précisé que les données techniques, les informations et les représentations reportées dans ce document ont seulement une valeur purement indicative et approximative. C.S.F. INOX se réserve le droit de modifier à tout moment et sans préavis les données, les dessins et les informations reportées dans ce document.