



Pompes Centrifuges Sanitaires Certifiées

Série CSA

Les pompes centrifuges de la série CSA sont étudiées, testées et approuvées selon les spécifications de l'EHEDG (European Hygienic Engineering & Design Group) et des normes sanitaires 3A pour être installées dans les industries alimentaires et pharmaceutiques qui imposent une référence sanitaire.

Elles sont réalisées suivant un concept de construction modulaire permettant une configuration idoine. Impulseur ouvert avec rendement optimal et valeur minimisée de NPSH.

Présentation générale

Parties en contact avec le fluide fabriquées en acier inoxydable CF-3M 1.4404 / AISI 316L.

Fonderies obtenues par procédé à cire perdue.

Finition spéciale avec $Ra < 0,5 \mu m$ (pour Superduplex 0,8 micron).

Traitement de finition par polissage électrochimique.

Pieds réglables en acier inoxydable.

Débits jusqu'à 300 m³/h ; Hauteur 100 mCE maxi.

Rendement optimal et valeur minimisée de NPSH.



HYGIENE



BIOTECHNOLOGY



Pompes Auto-amorçantes Sanitaires Certifiées

Série ASH

Les pompes auto-amorçantes de la série ASH sont approuvées selon les spécifications des normes sanitaires 3A.

Produit haut de gamme réalisé pour de multiples exigences d'utilisation, grâce aux caractéristiques d'études, aux matériaux employés et aux technologies utilisées. Pompes adaptées pour fonctionner avec des liquides pouvant générer des gaz ou des émulsions mais également avec une aspiration partiellement remplie.

Présentation générale

Fabriquées en acier inoxydable CF-3M 1.4404 / AISI 316L..

Fonderies obtenues par procédé à cire perdue.

Finition spéciale avec $Ra < 0,8 \mu m$.

Traitement de finition par polissage électrochimique.

Pieds réglables en acier inoxydable.

Débits jusqu'à 40 m³/h ; Hauteur 35 mCE maxi.



HYGIENE



BIOTECHNOLOGY



Série CSA

Pompes centrifuges sanitaires avec impulseur ouvert, exécution monobloc avec support indépendant et motorisation IEC. Lanterne idoine pour moteur normalisé: IEC 34-1, VDE 0530T1, NF C51-111, BS5000 PART 99, NEMA NG1 PART. 1

Roulement lubrifié.

Fermeture du corps par collier. Facilement démontable pour l'inspection, le nettoyage ou la maintenance.

En outre, le refoulement peut être ajusté en rotation dans toutes les directions.

SÉRIE CSA CERTIFIÉES EHEDG / 3A

Exécution garniture:

Garniture mécanique interne normalisée EN 12756, ISO 3069 en exécution protégée et balancée.

Garniture simple externe

Garniture double avec arrosage.

Matériaux des joints (FDA - 3A - USP VI):

EPDM

FPM (DIN/ISO) - FKM (ASTM)

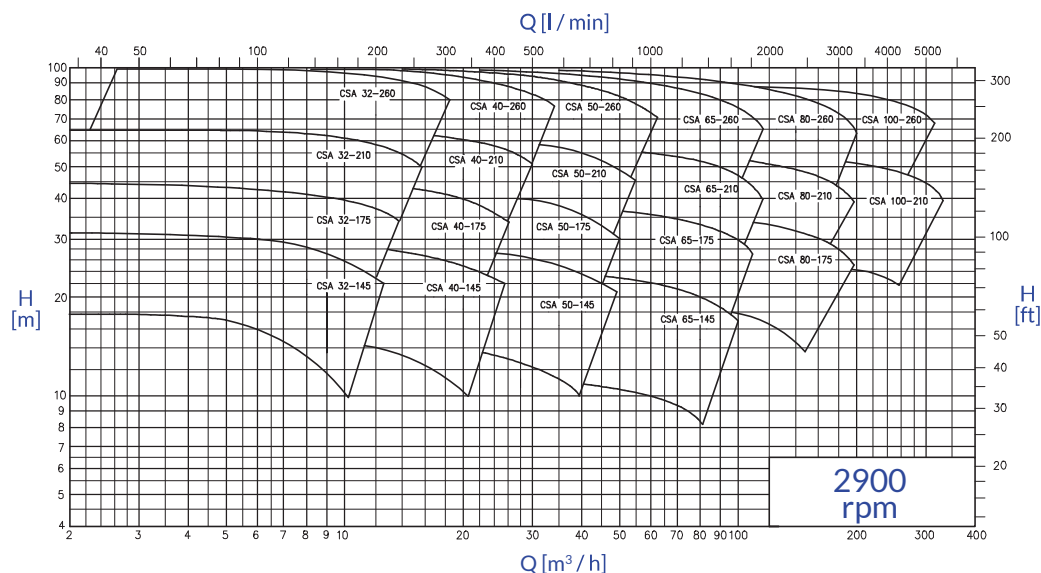
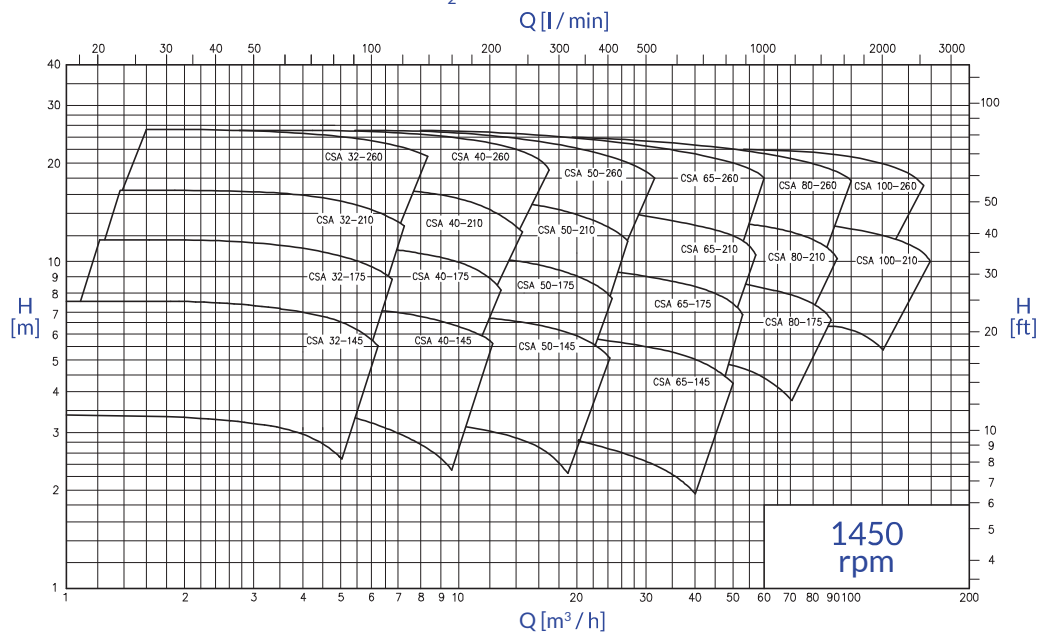
FFPM



Raccordements:
CLAMP DIN 32676-C
DIN 11864

COURBES DE PERFORMANCE

Prestations relevées avec de l'eau (H₂O) à 20°C - 1013 mbar, Données non contractuelles



Série ASH

Pompes auto-amorçantes sanitaires, exécution monobloc avec support indépendant et motorisation IEC.
Lanterne idoïne pour moteur normalisé: IEC 34-1, VDE 0530T1, NF C51-111, BS5000 PART 99, NEMA NG1 PART. 1

Roulement lubrifié.

Fermeture du corps par collier. Facilement démontable pour l'inspection, le nettoyage ou la maintenance.

Exécution garniture:

Garniture mécanique interne normalisée EN 12756, ISO 3069 en exécution protégée et balancée.

Matériaux des joints (FDA - 3A - USP VI)::

EPDM

FPM (DIN/ISO), FKM (ASTM)

P.T.F.E. (Fep)

FFPM

Raccordements:

CLAMP DIN 32676-C

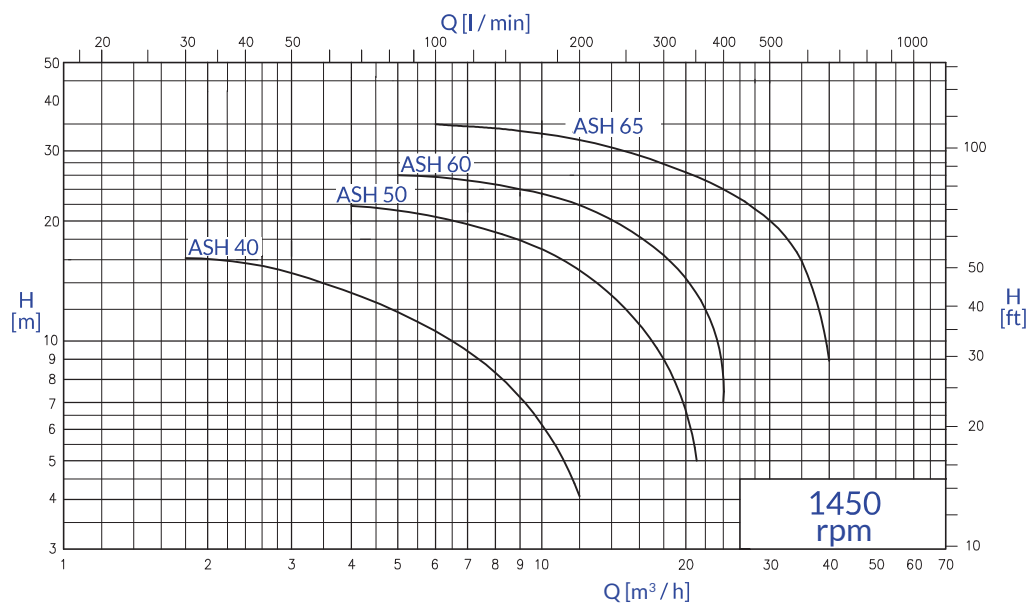
DIN 11864



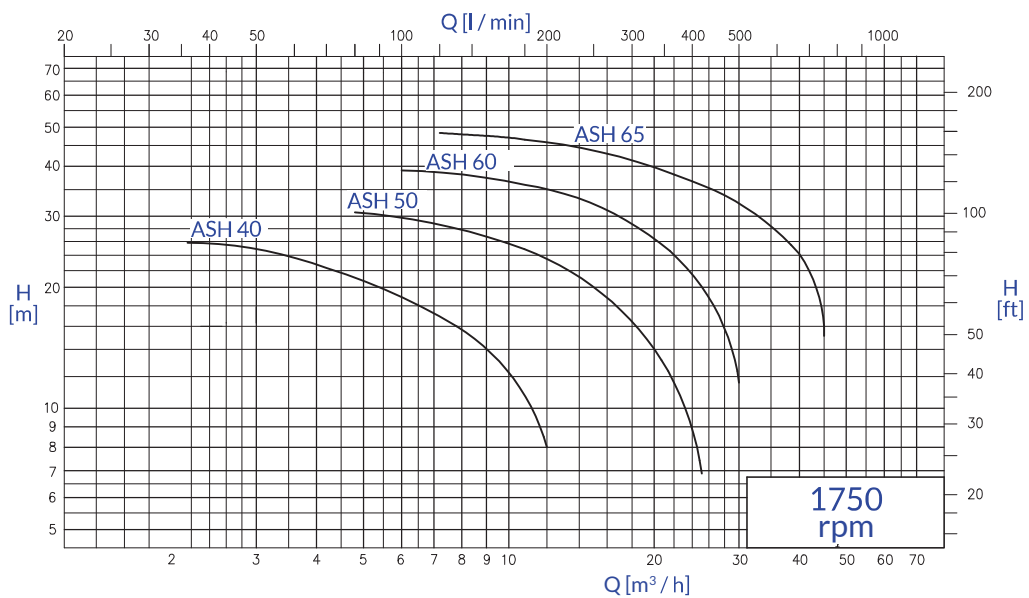
COURBES DE PERFORMANCE

Prestations relevées avec de l'eau (H₂O) à 20°C - 1013 mbar, Données non contractuelles

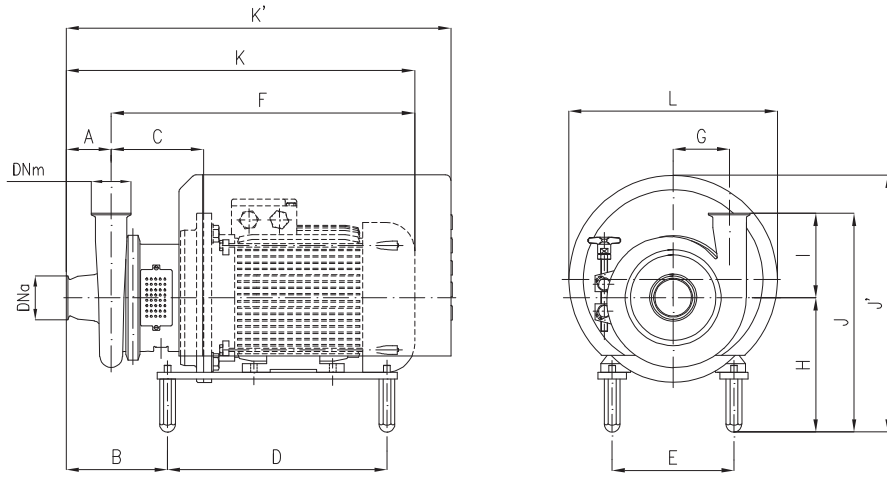
A 50 Hz



A 60 Hz



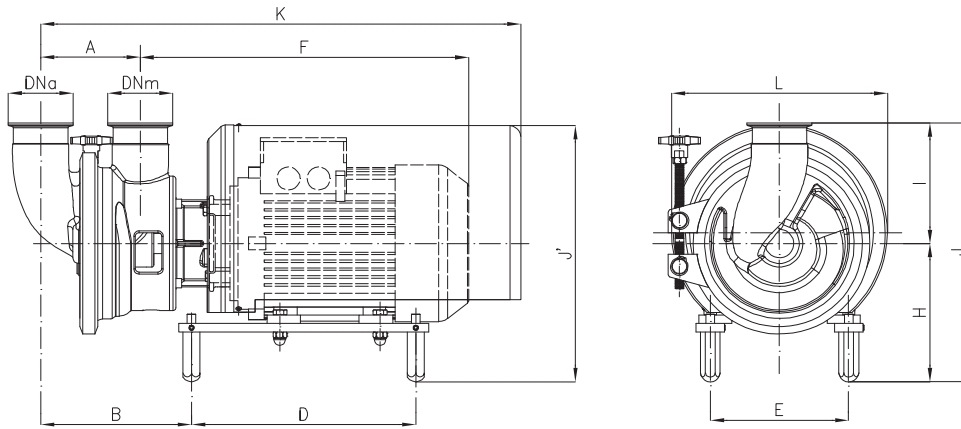
DIMENSIONS D'ENCOMBREMENT CSA



Mesures non contractuelles - DN = Raccords "Clamp" DIN 32676-C - Exécution avec moteur standard IEC - EN

Pompe	Taille IEC	DNa	DNm	A	B	C	D	E	F	G	H	K	K'	I	J	J'	L
CSA 32-145	80	1"1/2	1"1/2	80	166	138	254	125	372	85	220	452	566	148	368	384	298
	90				172			140	419		230	499			378	394	
	100				158			160	451		240	531			388	445	
	112				165			190	473		230	553			378	435	
CSA 32-175	80	1"1/2	1"1/2	80	167	139	254	125	373	95	220	453	567	148	368	384	298
	90				173			140	420		230	500			378	394	
	100				159			160	452		240	532			388	445	
	112				166			190	473		230	553			378	435	
CSA 32-210	80	1"1/2	1"1/2	80	167	139	254	125	373	110	230	453	567	168	398	402	298
	90				173			140	420		240	532			408	445	
	100				159			160	452		230	553			398	435	
	112				166			190	473		255	614			423	477	
	132 S				177			161	389		216	578			448	543	
	132 M				241			206	460		254	684			448	543	
CSA 32-260	90	2"	1"1/2	90	207	163	254	140	444	140	260	534	601	168	428	465	330
	100				193			160	476		260	566			424	298	
	112				200			190	497		260	587			465	330	
	132 S				211			185	389		216	558			482	370	
	132 M				270			225	460		254	703			448	543	
	160				270			225	460		254	703			448	543	
CSA 40-145	80	2"	2"	80	167	139	254	125	373	90	220	453	567	133	353	384	298
	90				173			140	420		230	501			363	394	
	100				159			160	452		240	532			373	445	
	112				166			190	473		230	553			363	435	
CSA 40-175	80	2"	2"	80	168	141	254	125	375	95	220	455	569	150	370	384	298
	90				175			140	422		230	502			380	394	
	100				161			160	454		240	534			390	445	
	112				168			190	475		230	555			380	435	
	132 S				180			164	389		216	537			405	477	
	132 M				243			208	460		254	686			430	543	
CSA 40-210	80	2"	2"	80	168	141	254	125	375	115	235	455	569	160	395	399	298
	90				175			140	422		240	534			400	445	
	100				161			160	454		235	555			395	440	
	112				168			190	475		250	617			410	472	
	132 S				180			164	389		216	581			440	543	
	132 M				243			208	460		254	686			440	543	
CSA 40-260	90	2"	2"	100	217	163	254	140	444	145	260	544	611	172	440	465	330
	100				203			160	476		260	576			440	298	
	112				210			190	497		260	597			465	330	
	132 S				221			185	389		216	558			482	370	
	132 M				280			225	460		254	703			452	502	
	160				195			600	279		785	305			885	1094	
CSA 50-145	80	2"1/2	2"	80	169	141	254	125	374	95	220	454	569	139	359	384	298
	90				175			140	422		230	502			369	394	
	100				161			160	454		240	534			379	445	
	112				168			190	475		230	555			369	435	
	132 S				180			164	389		216	537			394	477	
CSA 50-175	80	2"1/2	2"	80	169	141	254	125	374	100	230	454	569	154	384	394	298
	90				175			140	422		240	534			394	445	
	100				161			160	454		230	555			384	435	
	112				168			190	475		255	616			409	477	
	132 S				180			164	389		216	581			434	543	
	132 M				243			208	460		254	686			434	543	

DIMENSIONS D'ENCOMBREMENT ASH



Mesures non contractuelles - DN = Raccords "Clamp" DIN 32676-C - Exécution avec moteur standard IEC - EN

Pompe	1450 rpm	kW	DNa	DNm	A	B	D	E	F	H	K	I	J	J'	L			
ASH 40		1,1	1" 1/2	1" 1/2	90,5	183	245	140	410	228	551	139	376	376	239			
	1,5	148,5				314	160	433	238	617	386,5		403	330				
	2,2	176,5				314	160	432	238	645	386,5		403	330				
ASH 50	2,2	2"	2"	118	183,5	314	190	453	250	645	149	398,5	415	330				
	4				211			314	190			460	250		672	418,5	415	330
ASH 60	4	3"	3"	139	215	390	216	512	270	749	169	438,5	489	372				
	5,5				215			390	216			512	270		749	438,5	489	372
ASH 65	5,5	3"	3"	139	215	390	216	512	270	749	169	438,5	489	372				
	7,5				266			460	254			650	280		914	448,5	536	432
	15																	