



POMPES CENTRIFUGES SANITAIRES Série CS - CSX



HYGIENE BIOTECHNOLOGY INDUSTRIAL

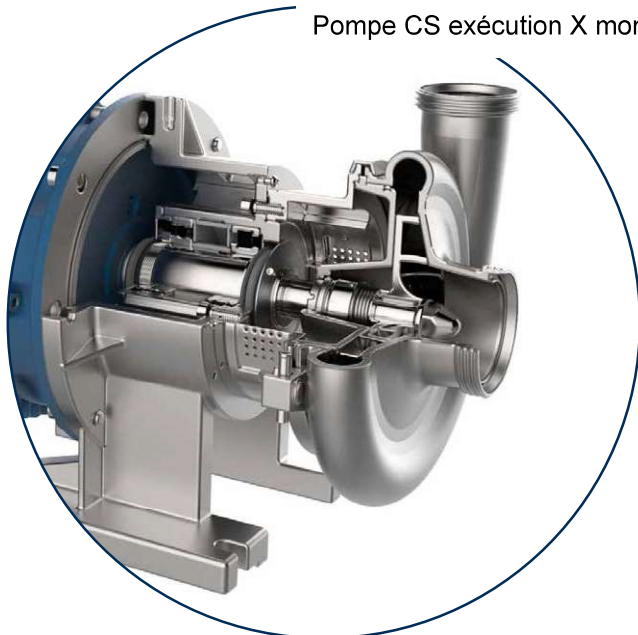
Pompe centrifuge à impulseur ouvert en exécution monobloc.
Réalisées spécifiquement pour les installations agroalimentaires, pharmaceutiques, chimiques et traitements des eaux.
Parties en contact avec le fluide fabriquées en acier inoxydable CF-3M 1.4404 / AISI 316L.
Fonderies obtenues par procédé à cire perdue et traitement de finition par polissage électrochimique garantissant un niveau optimal de la finition superficielle.
Sur requête, possibilité de finition spéciale jusqu'à $Ra < 0,5 \mu m$
(sauf tailles 125 et 150).
Fermeture du corps par collier. Facilement démontable pour l'inspection, le nettoyage ou la maintenance.
En outre, le refoulement peut être ajusté en rotation dans toutes les directions (sauf tailles 125 et 150).
Motorisation indépendante IEC.
Pour les ambiances particulièrement agressives, les pompes CS peuvent être réalisées sur requête dans les matériaux suivant:

- Superduplex
- Acier au nickel

Note: après avoir vérifié la disponibilité avec CSF.
Sur demande il est possible de les avoir aussi en exécution selon les normes ATEX.

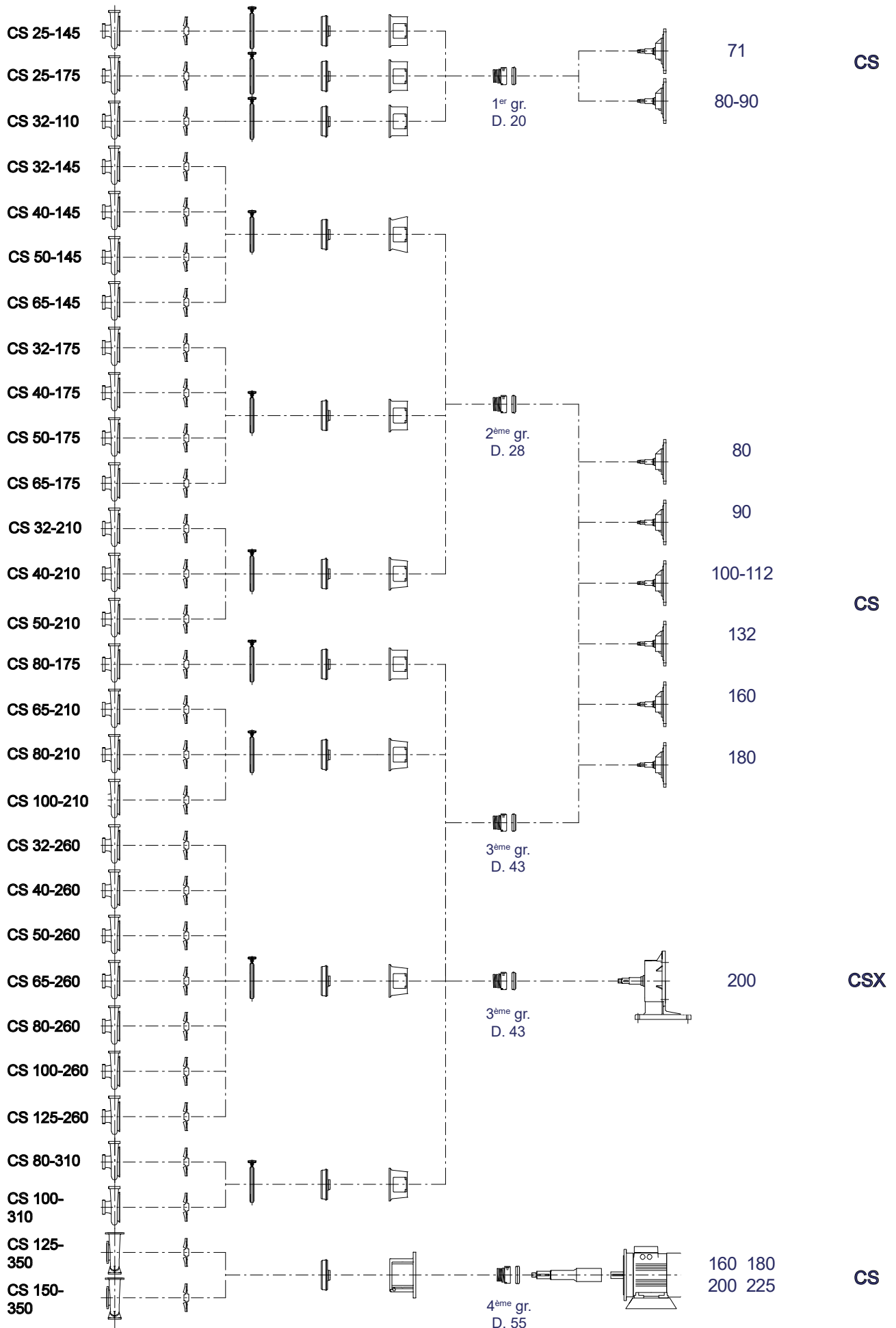


Pompe CS exécution X monobloc avec palier indépendant et roulement lubrifié.



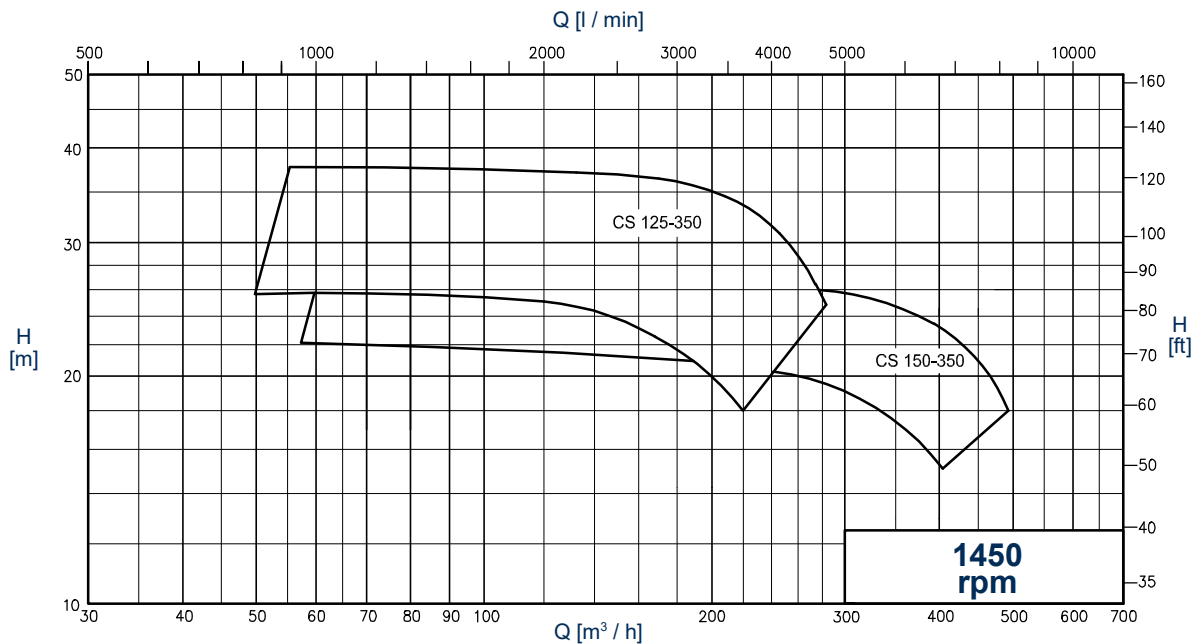
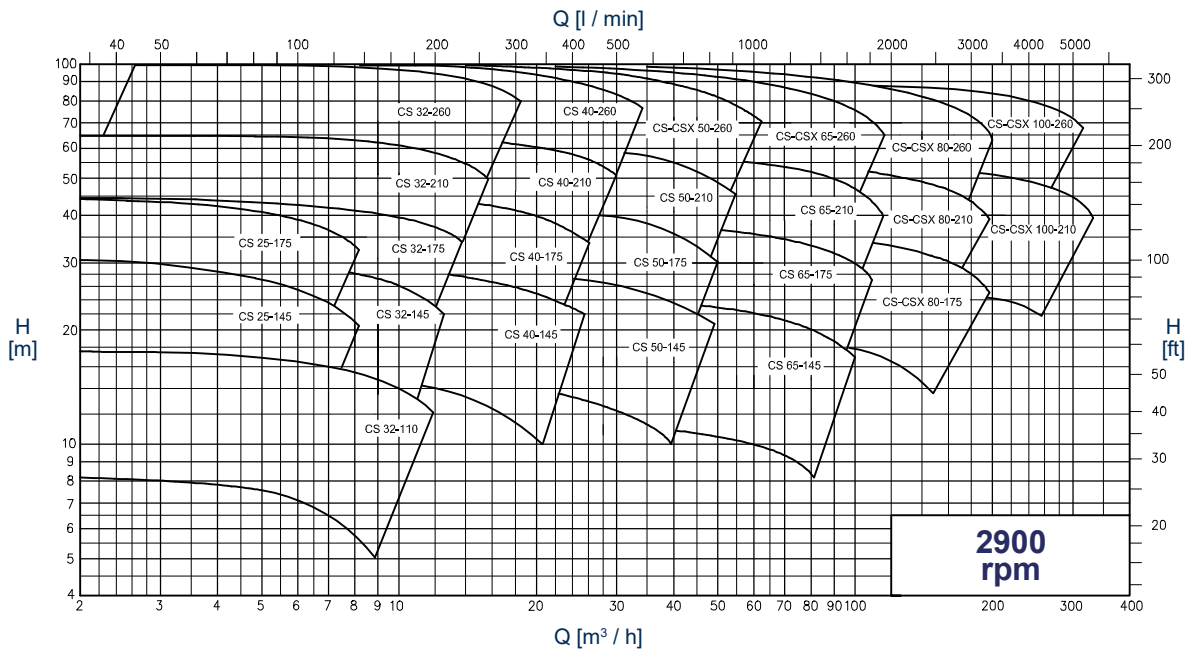
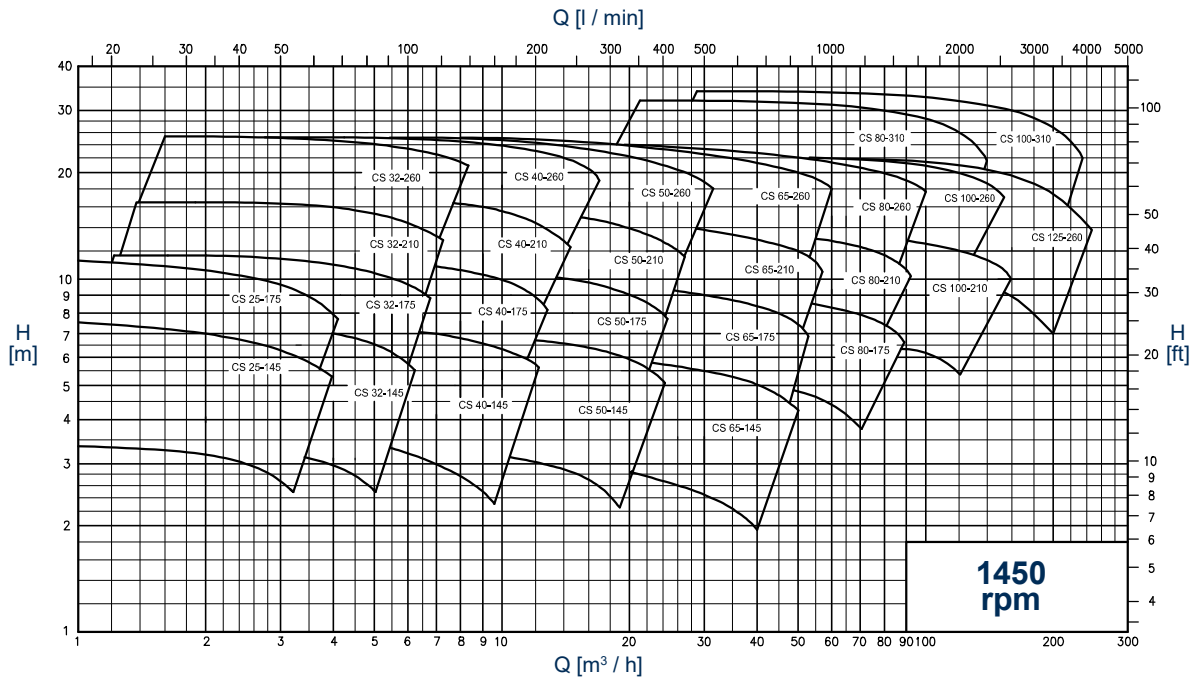
Version spéciale avec induceur à l'aspiration. Avec ce dispositif installé à l'aspiration de l'impulseur, il est possible de réduire la valeur du NPSH requis de la pompe.

Une large gamme dimensionnelle articulée en 29 modèles répartis en 4 groupes.



COURBES DE PERFORMANCE

(Prestations relevées avec de l'eau (H₂O) à 20°C – 1013 mbar, Données non contractuelles)



DONNÉES TECHNIQUES

Débits jusqu'à 500 m³/h
 Hauteur 100 mH₂O
 Pression de service maximale 10 bar jusqu'à 100 ° C
 Plage de température -20 ° + 100 °
 (sur demande jusqu'à 140 ° C pour eau et jusqu'à 190°C
 pour huile alimentaire, à spécifier à la commande).
 Rendement optimal et valeur minimisée de NPSH.

Exécution garniture:

Garniture mécanique normalisée EN 12756, ISO 3069.
 Garniture simple interne
 Garniture simple externe avec arrosage
 Garniture double externe avec arrosage

Matériaux des joints (FDA et règl. européen

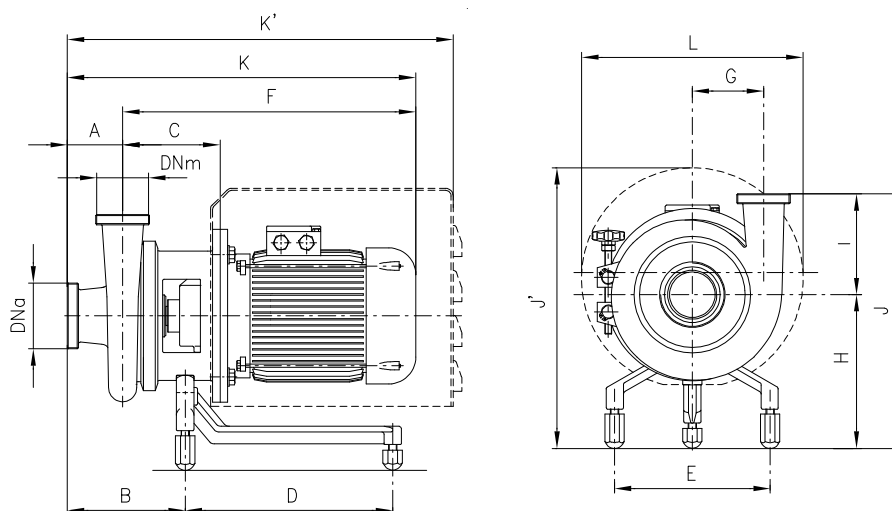
1935/2004):

Nitrile (NBR)
 Éthylène-propylène (EPDM)
 Fluorure spécial
 Fluorure (FPM - FKM)
 FEP
 FFPM - FFKM
 Silicone

Raccordements:

DIN - SMS - IDF - BS/RJT - DS - CLAMP et bride EN1092-1 PN16 les rendent compatibles à toutes les normes internationales.

DIMENSIONS D'ENCOMBREMENT

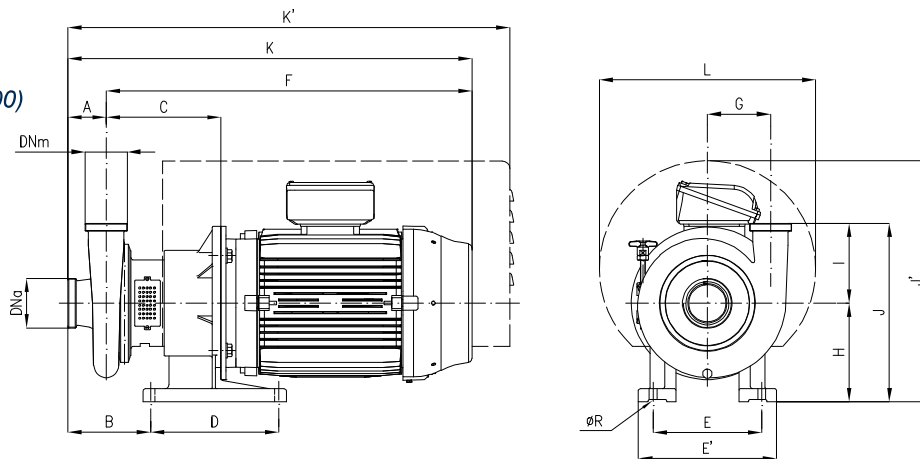


Mesures non contractuelles - DN = Raccords femelle DIN 11851 - Exécution avec moteur standard IEC - EN

Pompe	Taille IEC	DNa	DNm	A	B	C	D	E	F	G	H	K	K'	I	J	J'	L			
CS 25-145	71	32	25	75	144	117	190	178	335	81	158	410	532	145	303	300	239			
	80					359			434			541	340			298				
	90					403			478											
CS 25-175	71	32	25	65	134	117	190	178	335	96	164	400	522	149	313	306	239			
	80					359			424			531	346			298				
	90					403			468											
	100					454			519			619	359			353	330			
CS 32-110	71	40	32	70	137	117	190	178	335	65	149	405	527	110	259	291	239			
	80					359			429			536	331			298				
	90					403			473											
CS 32-145	80	40	32	80	167	138	231	225	374	85	208	454	566	145	353	372	298			
	90					418			498											
	100					455			535											
	112					467			547											
CS 32-175	80	40	32	80	167	139	231	225	375	95	213	455	567	150	363	385	298			
	90					419			499											
	100					456			536											
	112					468			548											
CS 32-210	80	40	32	80	158	139	231	225	375	110	221	455	567	165	386	385	298			
	90					419			499											
	100					456			536			636						403	443	330
	112					468			548											
CS 32-260	90	50	32	90	184	163	231	225	443	140	221	533	601	172	393	385	298			
	100					480			570			670						410	443	330
	112					492			582											
CS 40-145	80	50	40	80	168	139	231	225	375	90	208	455	567	133	341	372	298			
	90					418			498											
	100					455			535			636						358	430	330
	112					467			547											
CS 40-175	80	50	40	80	169	141	231	225	377	95	213	457	569	150	363	377	298			
	90					421			501			638						380	435	330
	100					458			538											
	112					470			550											
CS 40-210	80	50	40	80	161	141	231	225	377	115	221	457	569	165	386	385	298			
	90					421			501			638						403	443	330
	100					458			538											
	112					470			550											

Pompe	Taille IEC	DNa	DNm	A	B	C	D	E	E'	F	G	H	K	K'	I	J	J'	L						
CS 65-145	132 S	80	65	79	173	168	300	225	198	578	112	225	657	741	145	370	447	370						
	132 M					212	437		254	739			818	912					533	478				
	160																							
CS 65-175	132 S	80	65	80	172	167	301	225	198	577	120	230	657	741	150	380	452	370						
	132 M					211	482		254	738			818	912					538	478				
	160					173	224		493	279			778	241					858	929	391	538	478	
	180																							
CS 65-210	160	80	65	90	189	231	450	225	254	758	135	247	848	946	165	412	555	478						
	180					494	279		785	875			875											
CS 65-260	132 S	80	65	100	198	190	318	225	198	600	155	238	700	784	205	443	460	370						
	132 M					230	450		254	757			857	955					205	452	555	478		
	160					204	195		316	279			784	247					884	955	205	452	555	478
	180					205	236		449	198			603	230					703	787	164	394	452	370
CS 80-175	132 S	100	80	100	204	195	316	225	198	603	139	241	863	961	164	405	549	478						
	160					236	449		254	763			241	863					961	164	405	549	478	
	180					205	236		493	279			790	241					863	961	164	405	549	478
CS 80-210	132 S	100	80	100	201	193	318	225	198	603	145	247	703	787	165	403	460	370						
	160					233	450		254	760			247	860					958	164	411	555	478	
	180					233	494		279	787			247	860					958	164	411	555	478	
CS 80-260	132 S	100	80	100	201	193	318	225	198	603	165	238	703	787	209	447	460	370						
	132 M					233	494		254	760			247	860					958	209	447	460	370	
	160					204	195		316	279			784	247					860	958	209	447	460	370
CS 80-310	160	100	80	100	202	235	495	225	254	767	200	250	867	994	250	500	560	480						
	180					235	533		279	827			250	867					994	250	500	560	480	
CS 100-210	132	125	100	111	219	200	318	225	198	610	161	238	721	805	214	452	460	370						
	160					240	494		279	794			247	905					976	214	452	460	370	
	180					240	494		279	794			247	905					976	214	452	460	370	
CS 100-260	132 M	125	100	115	218	195	318	225	198	605	186	238	720	804	216	463	555	478						
	160					235	454		254	762			247	877					975	216	463	555	478	
	180					235	494		279	789			247	904					975	216	463	555	478	
CS 100-310	160	125	100	115	221	239	495	225	254	771	214	250	886	1013	259	509	560	480						
	180					239	533		279	831			250	886					1013	259	509	560	480	
CS 125-260	132 M	150	125	110	223	203	318	225	198	613	206	238	723	621	216	454	460	370						
	160					244	450		254	771			247	881					979	216	454	460	370	
	180					244	494		279	798			247	908					979	216	454	460	370	

POMPES SÉRIE CSX
POUR PUISSANCE
DE 30/37 KW (TAILLE IEC 200)



Mesures non contractuelles - DN = Raccords femelle DIN 11851 - Exécution avec moteur standard IEC - EN

Pompe	Taille IEC	DNa	DNm	A	B	C	D	E	E'	F	G	H	K	K'	ØR	I	J	J'	L
CSX 50-260	Taille IEC	65	50	90	201	296	335	284	360	915	145	258	1005	1141	21	175	433	613	530
CSX 65-260		80	65	100	213	298				917	155		1017	1153		205	463		
CSX 80-175		100	80	100	219	304				923	139		1023	1159		164	422		
CSX 80-210		100	80	100	216	301				920	145		1020	1156		164	422		
CSX 80-260		100	80	100	216	301				920	165		1020	1156		209	467		
CSX 80-310		100	80	100	218	303				964	200		1064	1154		250	508		
CSX 100-210		125	100	111	234	308				927	161		1038	1174		214	472		
CSX 100-260		125	100	115	233	303				922	186		1037	1173		216	474		
CSX 100-310		125	100	115	237	307				968	215		1083	1172		259	517		
CSX 125-260		150	125	110	237	312				931	206		1041	1177		216	474		